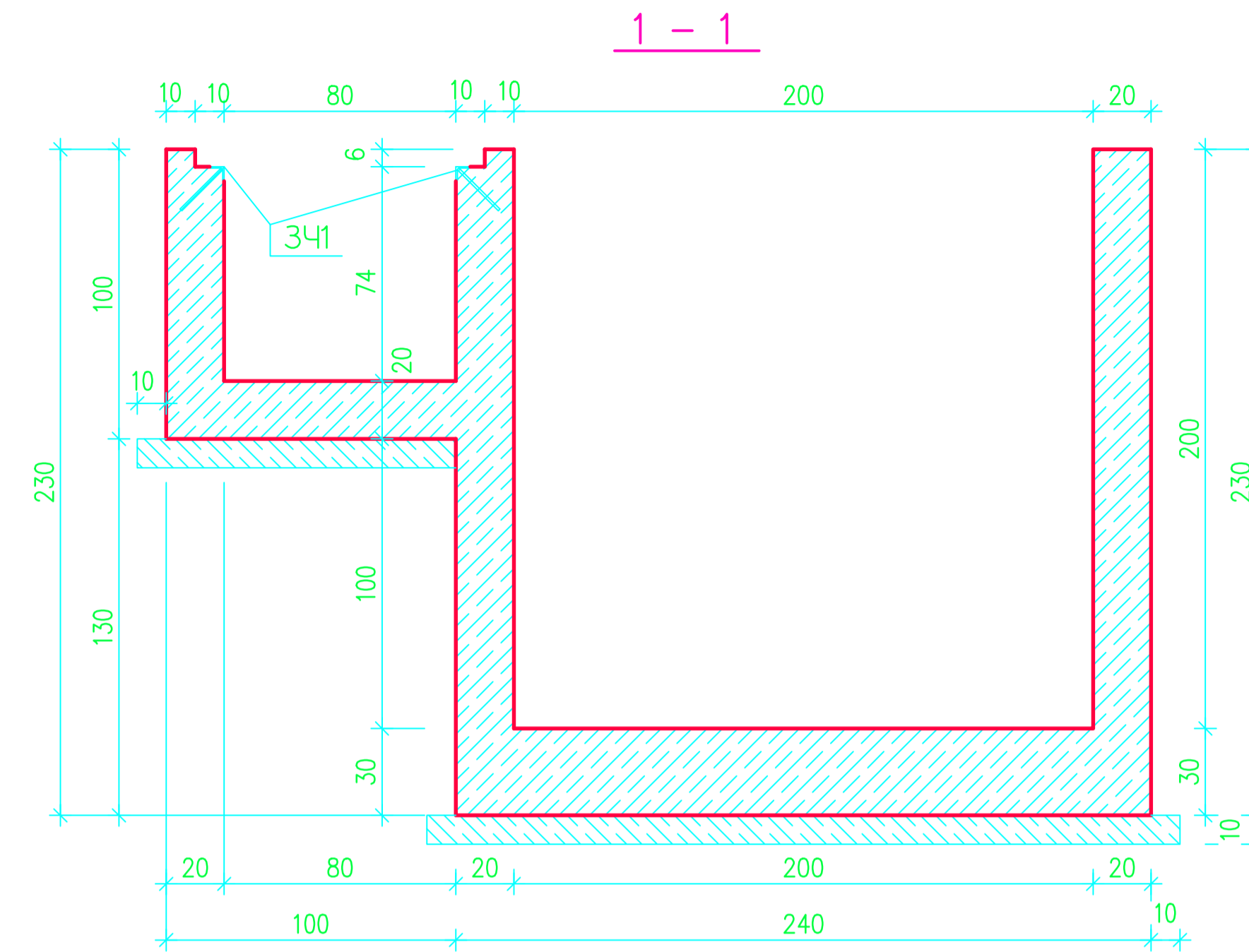
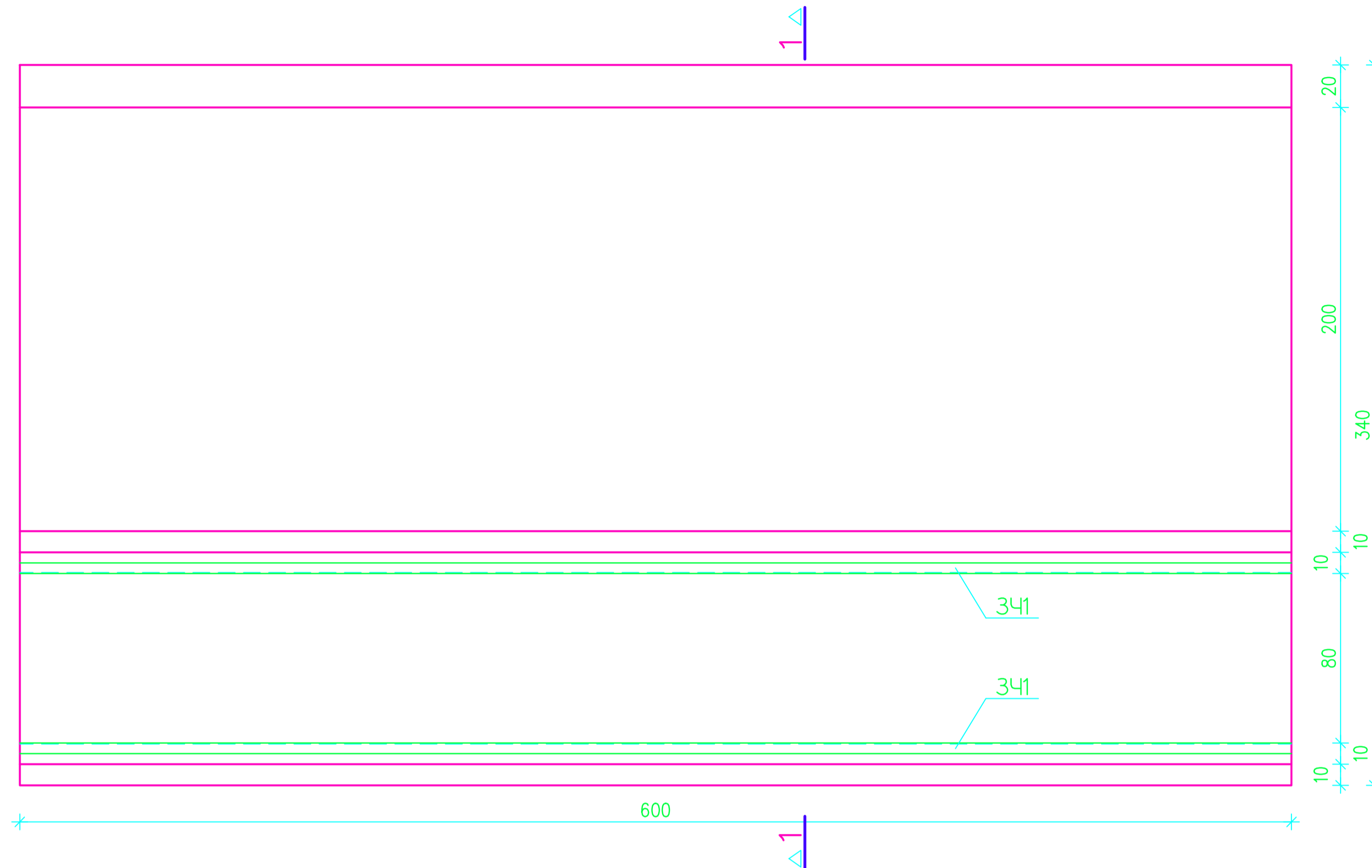
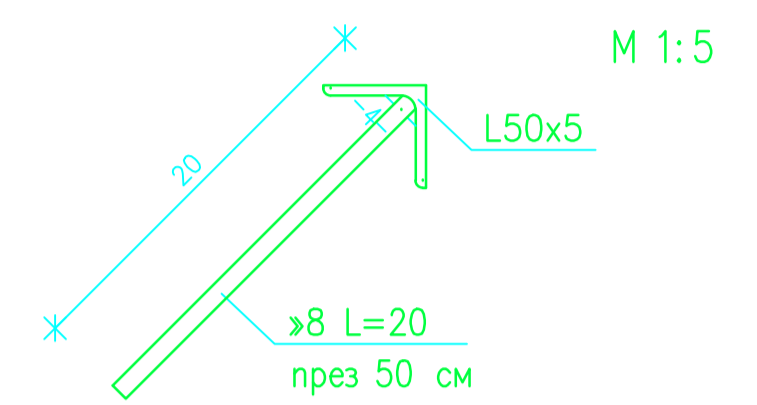


Канал Мк – 147 бр.



Закладна част за Мк  
ЗЧ1 – 2 бр.



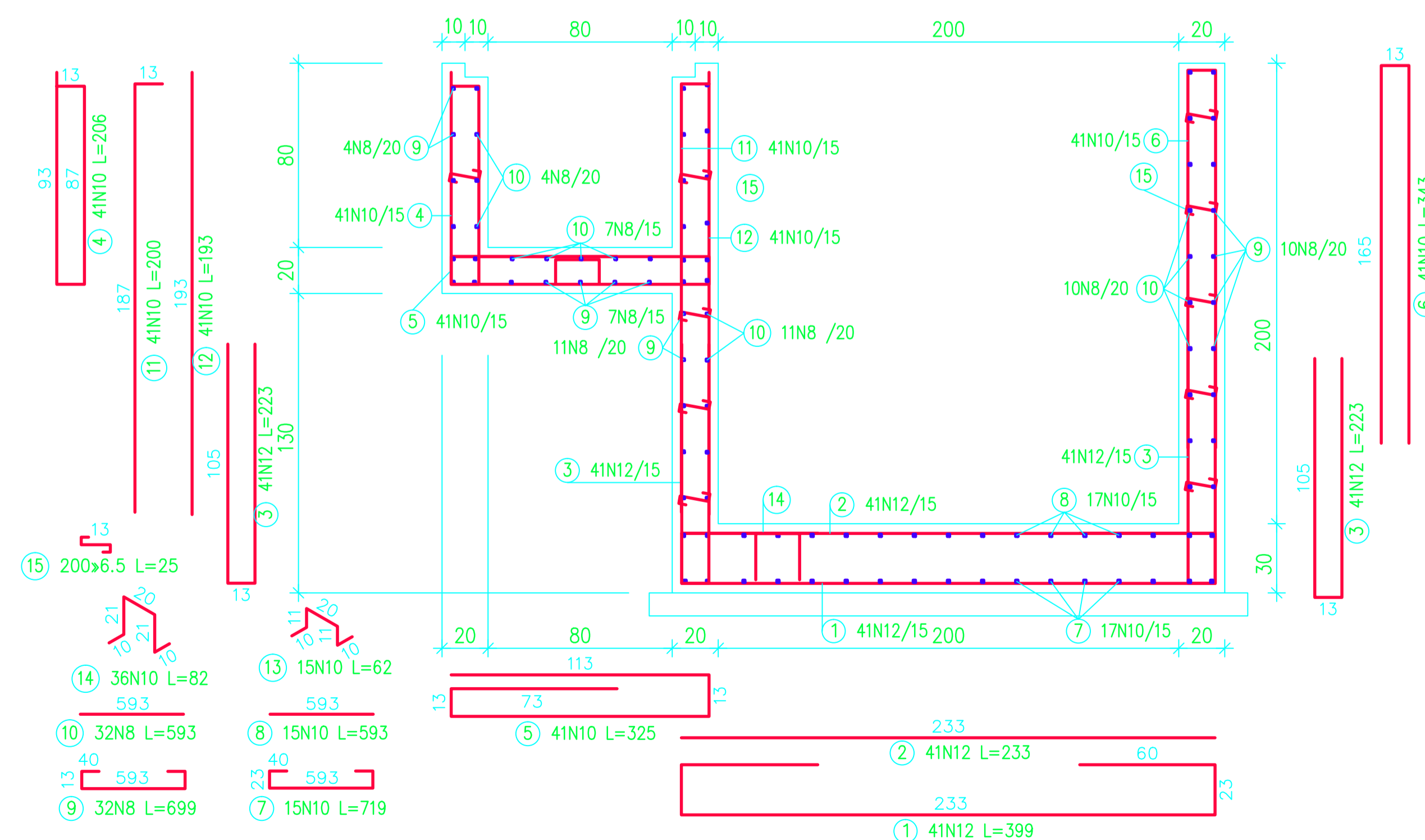
Спецификация за 1 бр. ЗЧ1

L50x5 – L=360 см – 15,08 кг  
 »8 L=20 см – 12 бр. – 0,95 кг  
 общо – 16,20 кг

ЗАБЕЛЕЖКИ:

- Бетон – за конструкция клас В20 сулфатостойчив с водоуплътност W 0.4 МРа – подложен бетон В7.5.
- Стомана АІ/»/ Rs=225МРа.
- Стомана АІІІ/»/ Rs=375МРа.
- Бетоново покритие на арматурката – 3,5см.
- Ситуация гледай на черт.Но 7.

Армировка на Мк



Поз.	Брой	»N	Стом.	Един. дълж [m]	Схема	Обща дълж [m]	Тегло [kg]
1	41	12	AIII	3.99		163.59	145.27
2	41	12	AIII	2.33		95.53	84.83
3	82	12	AIII	2.23		182.86	162.38
4	41	10	AIII	2.06		84.46	52.11
5	41	10	AIII	3.25		133.25	82.22
6	41	10	AIII	3.43		140.63	86.77
7	17	10	AIII	7.19		122.23	75.42
8	17	10	AIII	5.93		100.81	62.20
9	32	8	AIII	6.99		223.68	88.35
10	32	8	AIII	5.93		189.76	74.96
11	41	10	AIII	2.00		82.00	51.61
12	41	10	AIII	1.93		79.13	48.82
13	15	10	AIII	0.62		9.30	5.74
14	36	10	AIII	0.82		29.52	18.21
15	200	6.5	AI	0.25		50.00	13.00

Спецификация на арматурката за 1 бр.

Арматурка клас AI		Арматурка клас AIII			Всичко (kg)	
Диаметър(мм)	Общо (kg)	Диаметър(мм)				
»6.5	»8	N8	N10	N12	(kg)	
13	-	13	164	484	393	1041

08

Октомври 2008 год		"БТ-ИНЖЕНЕРИНГ" ЕООД			
		София			
Възложител "ЕКО МЕДЕТ" ЕООД	Длъжност	Фамилия	Поглис	Машаб: 1:25	
ОБЕКТ: Изработване на профилни и проектни работи за обект "Рудник "Медет" - Управление и пречистване на вода и мониторинг". I ЕТАП - Управление на водите	Управител:	г-р инж. Б.Табачков		Фаза: РП	
	Гл. Проектант:	инж. Г.Петков		Подобект: Управление на водите	
	Проектант:	инж. Д.Петров			
Наименование на чертежа:		Канал МК – кофраж и арматурка			Част: К