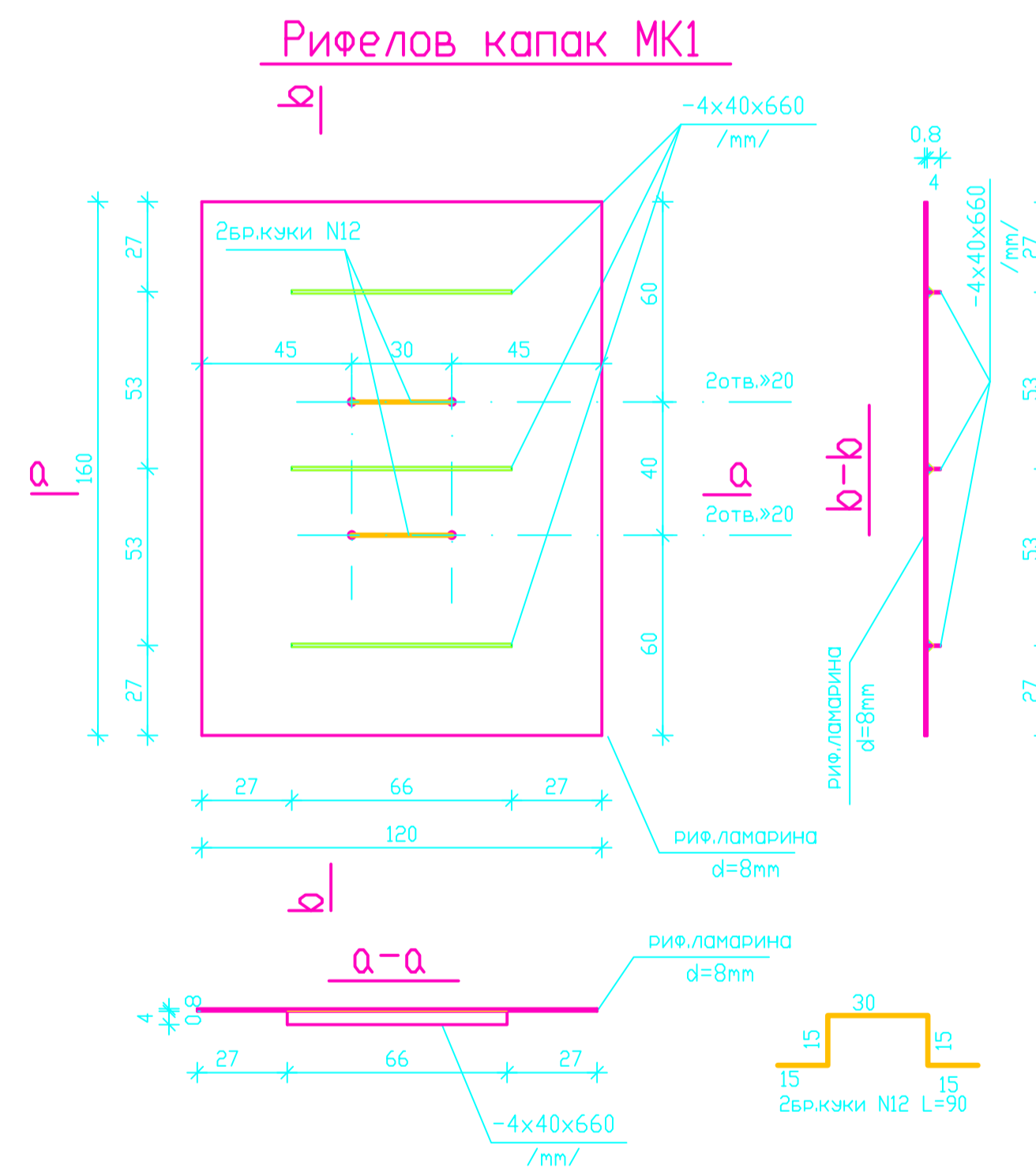
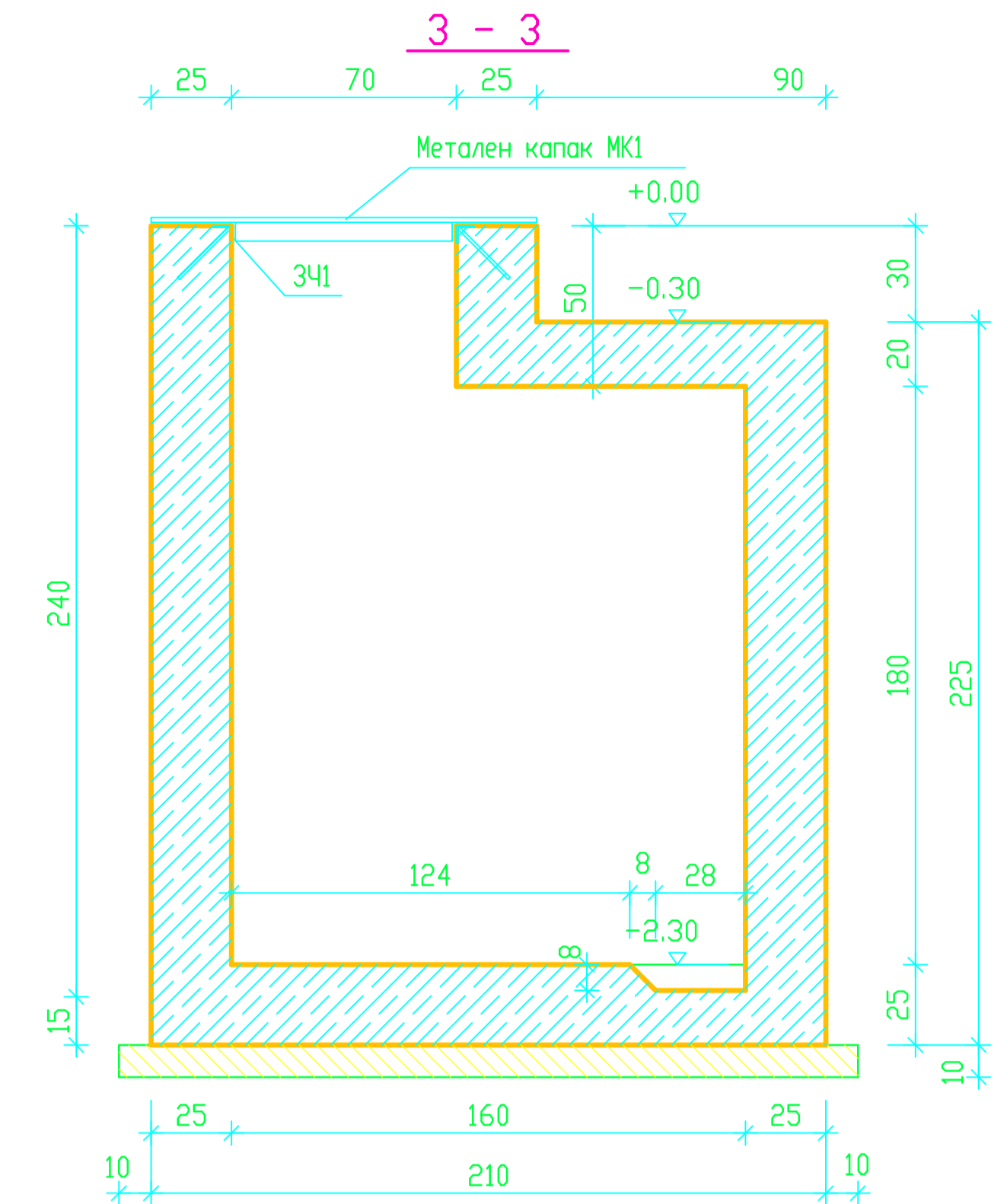
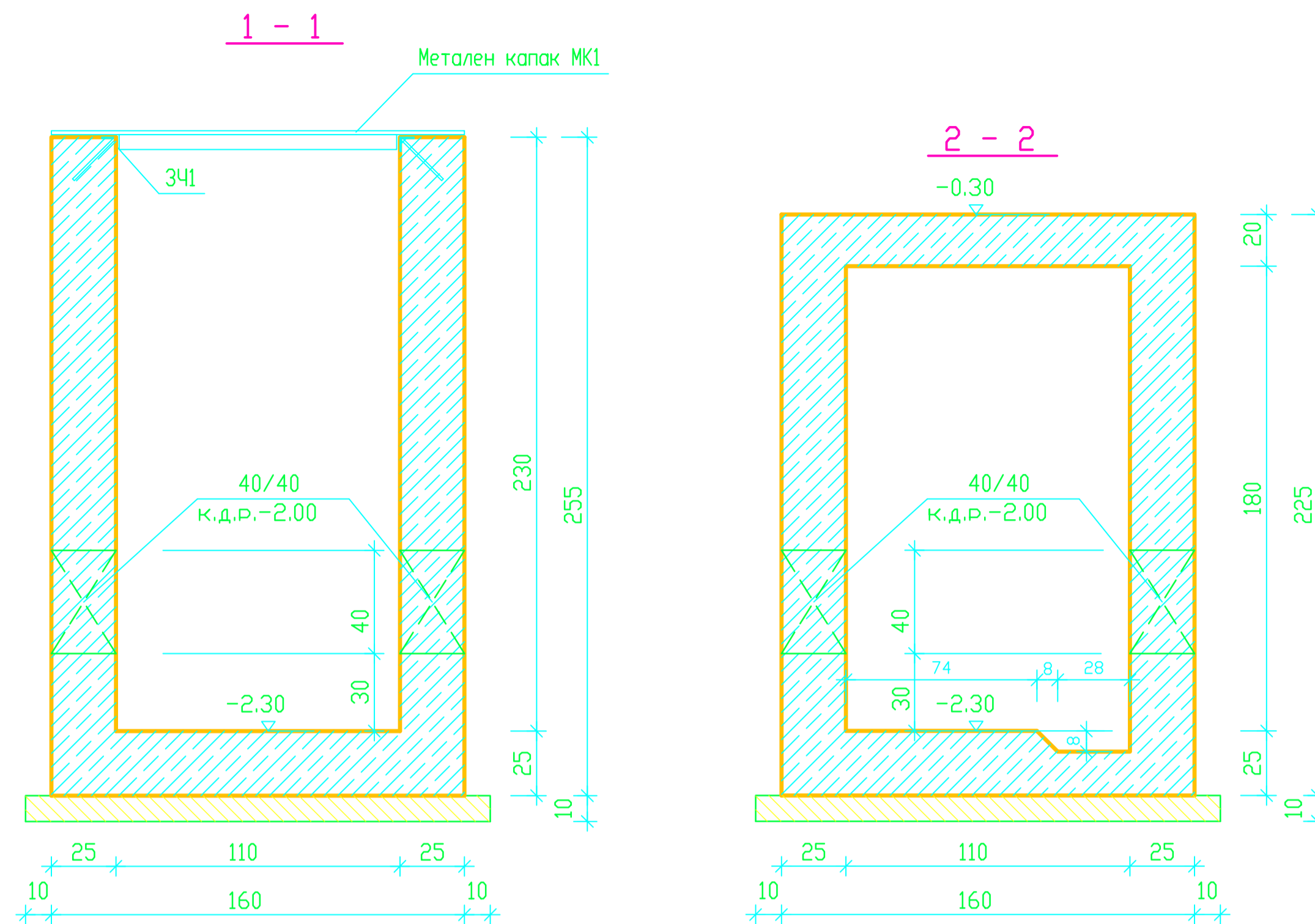


**Спесификация за ЗЧ1**  
 L50x5 - L=400 см - 16,76 кг  
 »10 L=25 см - 18 бр. - 2,78 кг  
 общо - 19,60 кг



Всичко : 114.0 кг.

МК1	N12	900	2	0.80	1.60	ВстЗкп	AIII
	-4x 40	660	3	0.69	2.07	ВстЗкп	
	-8x1200	1600	1	109.06	109.06	ВстЗкп	Риф. ламарина
Марка	сечение	дъ/лж./мм/	бр.	един.	общо	Материал	Забележки
					тегло/кг/		

Спесификация на стоманата за риф.капаци

ЗАБЕЛЕЖКИ:

1. Бетон - за конструкция клас В20 сулфатостойчив с водоуплътност W 0.4 MPa - подложен бетон В7.5.
2. Стомана AIII/»/ Rs=225MPa.
3. Стомана AIII/N/ Rs=375MPa.
4. Бетоново покритие на армировката - 3,5см.

2009 год.	"БТ-ИНЖЕНЕРИНГ" ЕООД София			
Възложител: "ЕКО МЕДЕТ" ЕООД	Длъжност:	Фамилия:	Подпис:	Мащаб: 1:25
ОБЕКТ: Изготвяне на прозватели и проектни работи за обект: "Рудник "Медет"-Управление и прецизиране на води и мониторинг". I ЕТАП - Управление на водите	Управител:	д-р инж. Б.Тасоков		Фаза: РП
	Гл. Проектант:	инж. Г.Петков		Подобект: Управление на водите
	Проектант:	инж. Д.Петров		
Наименование на чертежа:	Шахта за индукционни разходомери - ковражни планове и разрези			Част: К