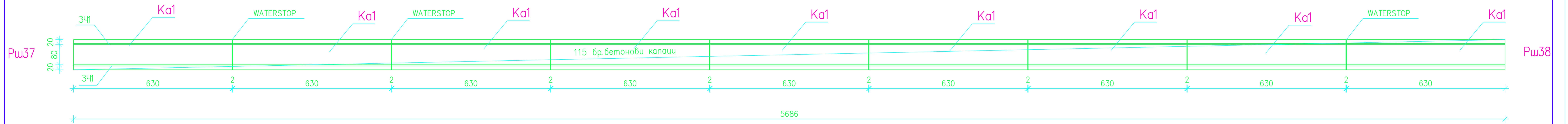


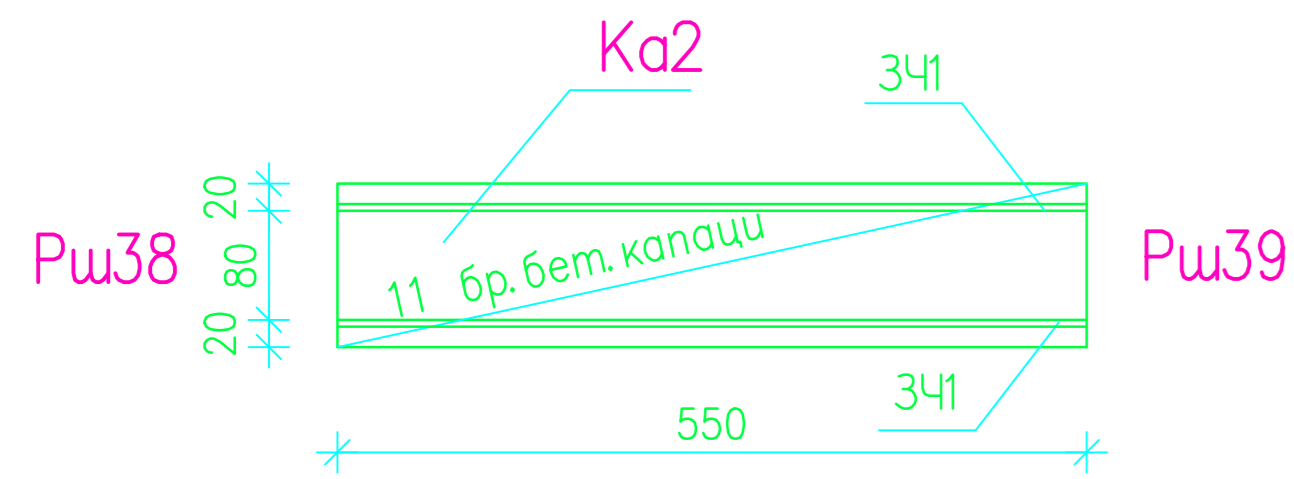
Канал между Рш37 и Рш38

M:100



Канал между Рш38 и Рш39

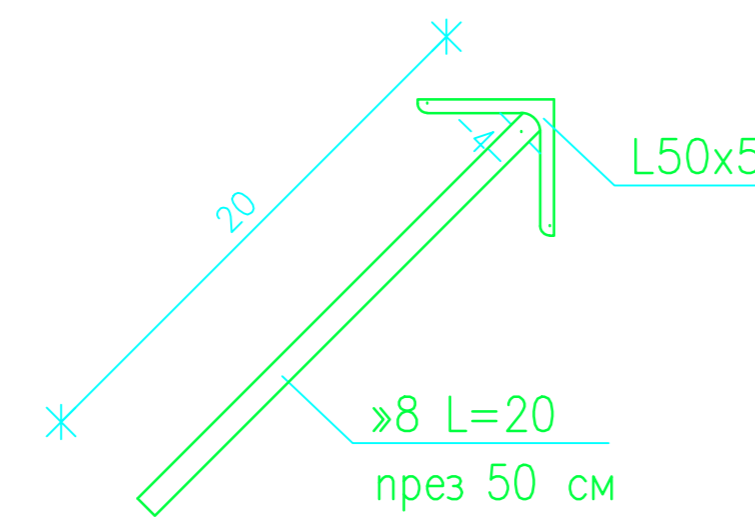
M:100



Закладна част за Ка

3Ч1 - L=124.72m'

M 1:5

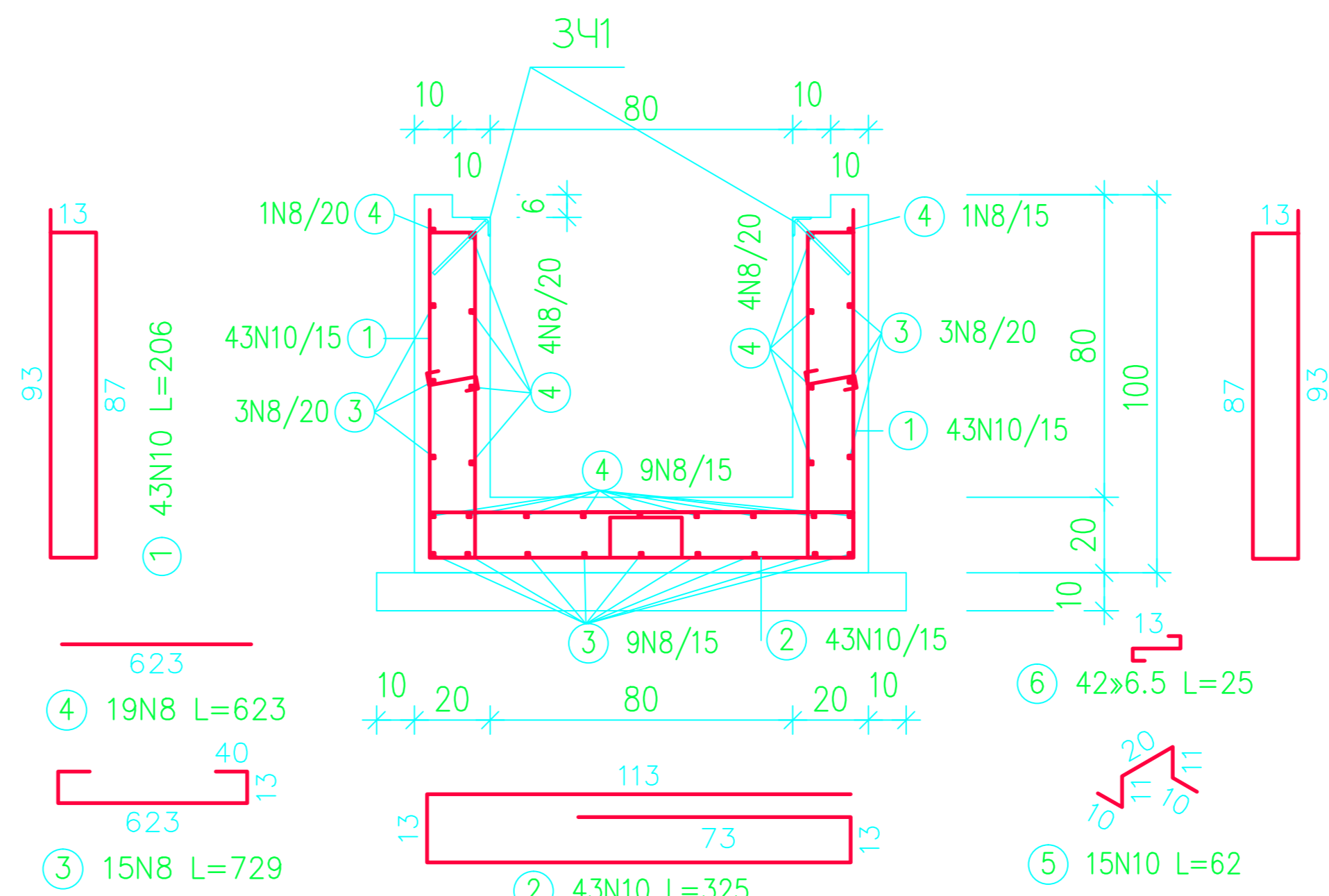


Спецификация за 1 бр. 3Ч1

L50x5 - L=124.72m' - 470.2 кг
 >8 L=20 см - 252 бр. - 20.0 кг
 общо - 490.2 кг

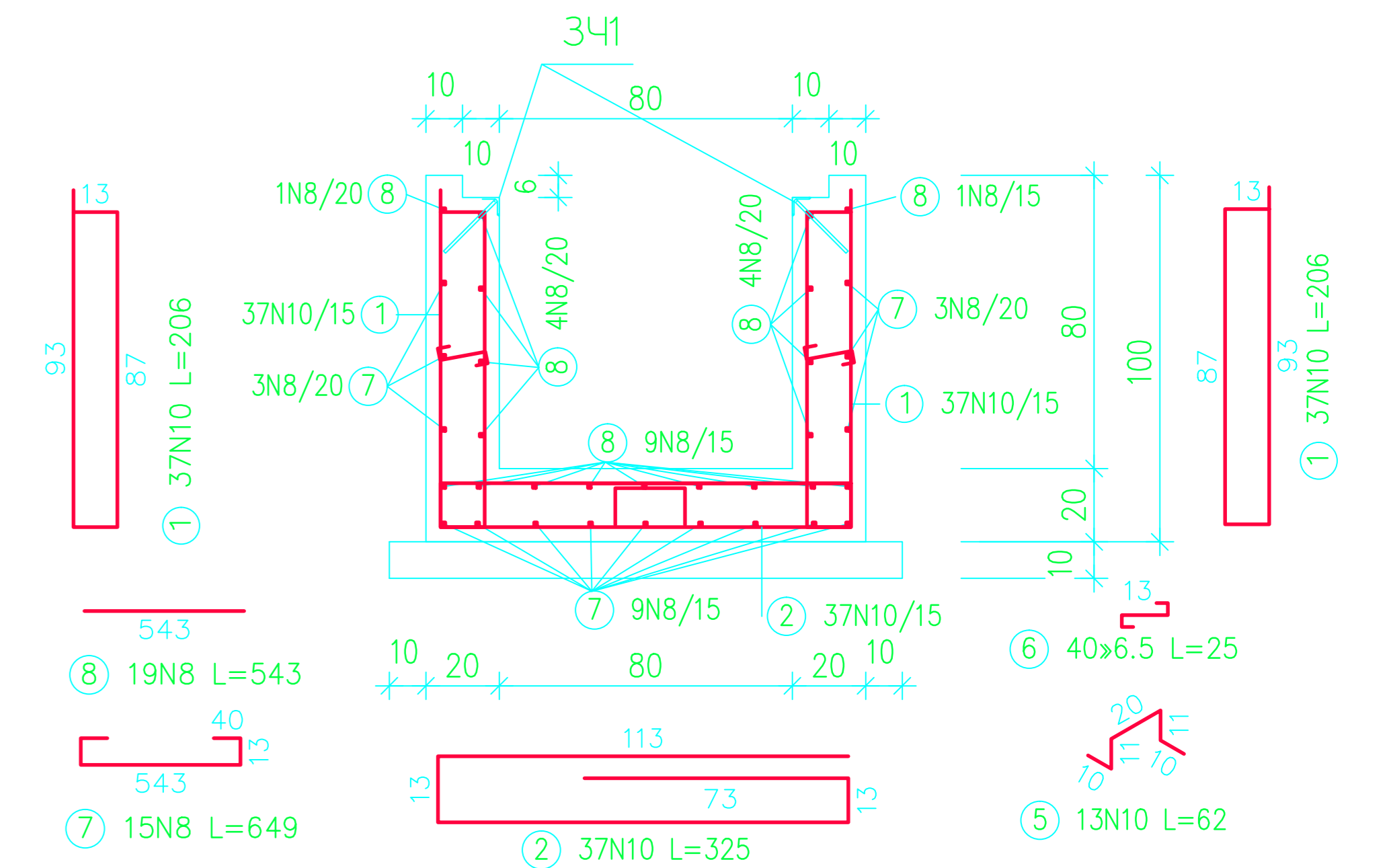
Армировка на Ка1 - 9 бр.

L=630

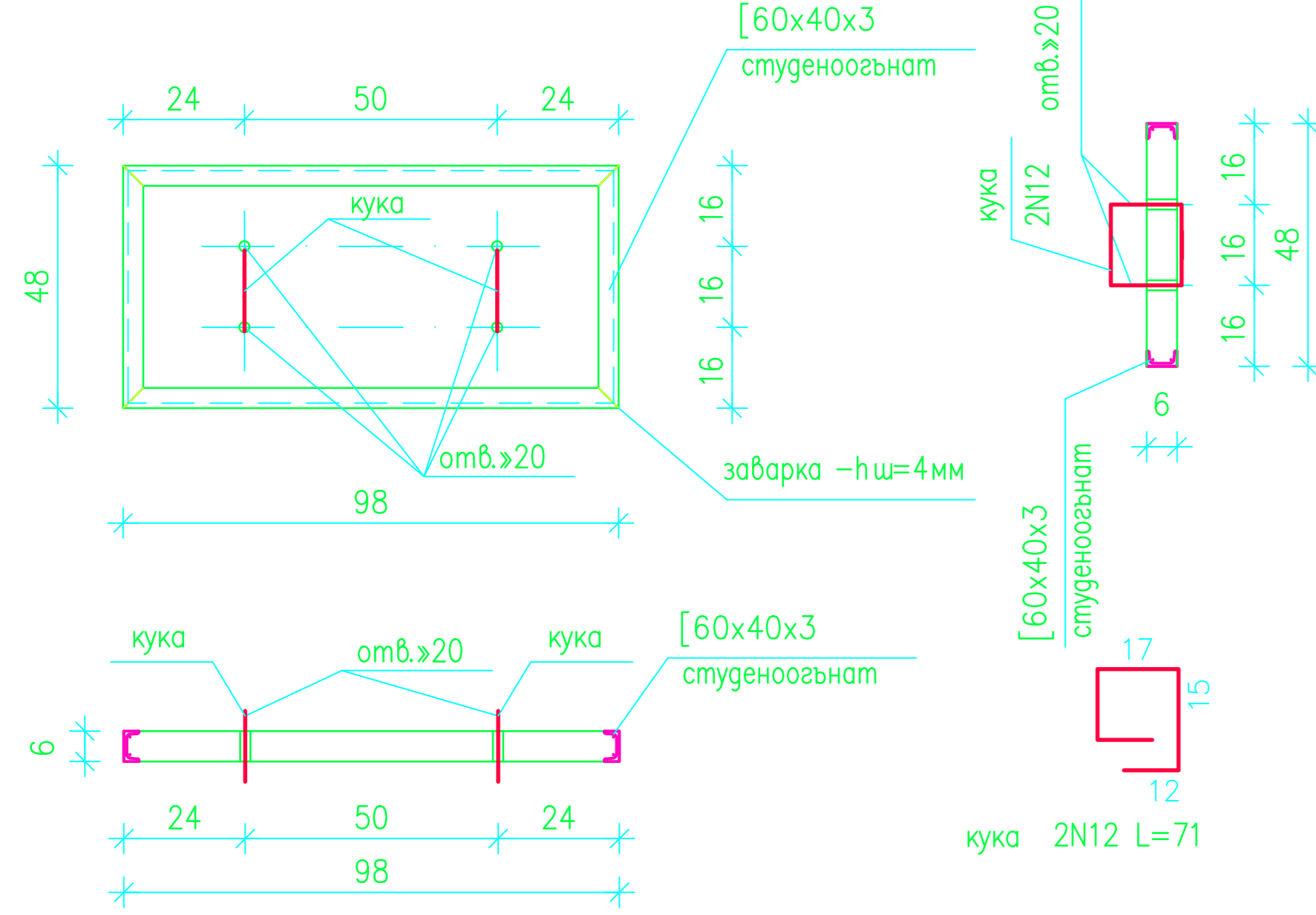


Армировка на Ка2 - 1 бр.

L=550

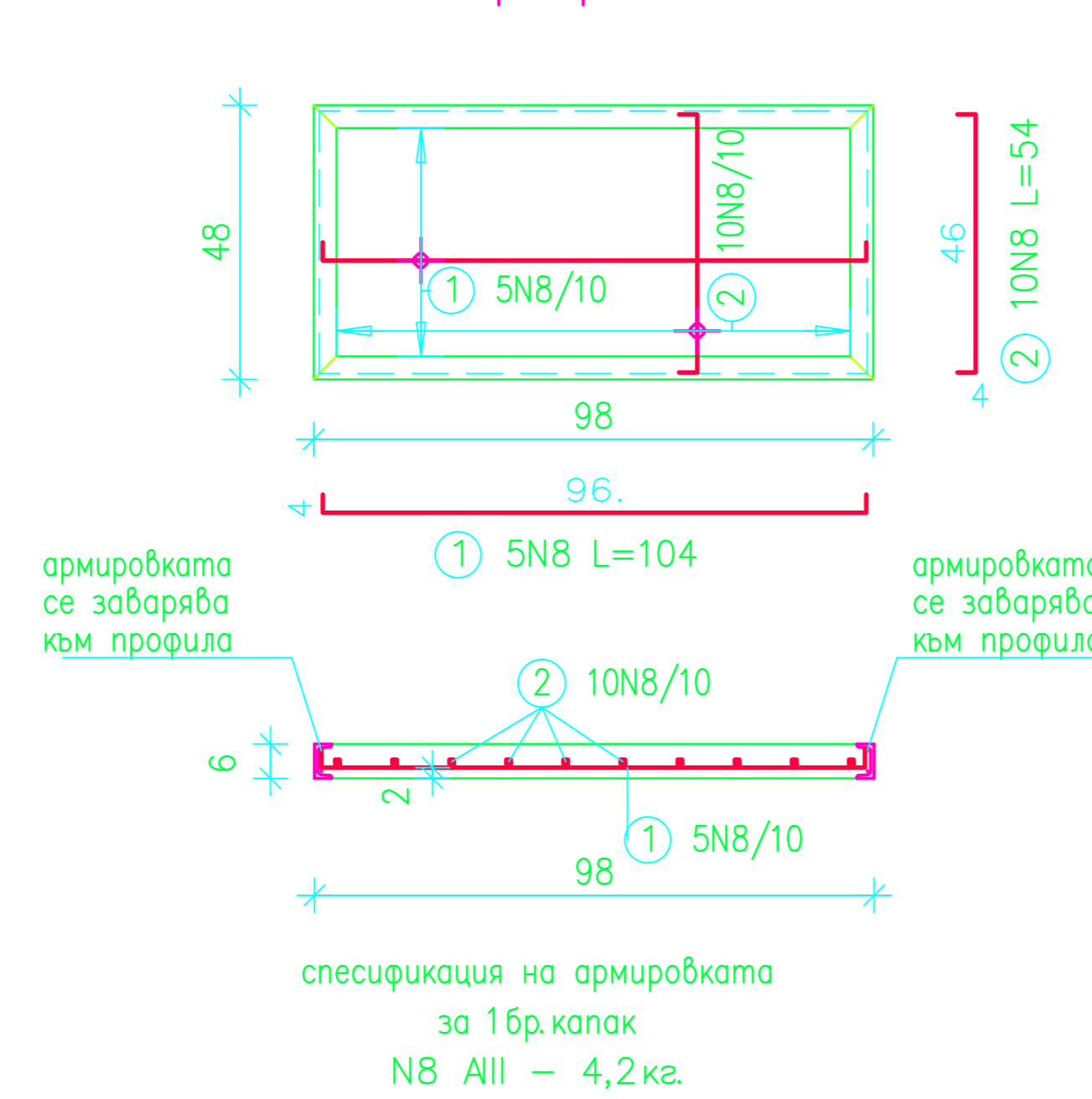


Бетонен капак-98/48 - 126 бр. кофраж



Спецификация за 1 бр. капак
 [60x40x3 - L=2.92m' - 8.94 кг
 N12 L=71 см - 2 бр. - 1.26 кг
 общо за 1 бр. - 10.2 кг

Бетонен капак-98/48 - 126 бр. армировка



спецификация на армировката за 1бр. капак
 N8 AIII - 4,2кг.

Обща спецификация на армировката за канали

Армировка клас AI		Армировка клас AIII		Всичко (kg)
Диаметър(mm)	Общо (kg)	Диаметър(mm)	Общо (kg)	
>6.5	>8	N8	N10	
28	-	28	890	1985
			2875	2903

СПЕЦИФИКАЦИЯ НА АРМИРОВКАТА за канали

Поз.	Брой	»,N	Стом.	Един. дълж. [m]	Схема	Обща дълж. [m]	Тегло [kg]
1	848	10	AIII	2.06		1746.88	1077.82
2	424	10	AIII	3.25		1378.00	850.23
3	135	8	AIII	7.29		984.15	388.74
4	171	8	AIII	6.23		1065.33	420.81
5	148	10	AIII	0.62		91.76	56.62
6	418	6.5	AI	0.25		104.50	27.17
7	15	8	AIII	6.49		97.35	38.45
8	19	8	AIII	5.43		103.17	40.75

ЗАБЕЛЕЖКИ:

- Бетон - за конструкция клас В20 сулфатостойчив. - подложен бетон - В7.5.
- Стомана AI/»/ Rs=225MPa.
- Стомана AIII/N/ Rs=375MPa.
- Стомана за закладни части - Вст3кп.
- Бетонено покритие на армировката - 3,5см.

Октомври 2008 год.	"БТ-ИНЖЕНЕРИНГ" ЕООД София			
Възложител "ЕКО МЕДЕТ" ЕООД	Длъжност	Фамилия	Подпис	Мащаб: 1:50
ОБЕКТ: Изготвяне на проектна документация и проектни работи за обект: "Пункт "Медет"-Управление и пречистване на боду и мониторинг". I ЕИП - Управление на водите	Управител	г-р инж. Б.Табачков		Фаза: РП
	Гл. Проектант	инж. Г.Петков		Поборект. Управление на водите
Проектант	инж. Д.Петров			
Наименование на чертежа:	Канали между Рш37 и Рш38; Рш38 и Рш39			Част: К